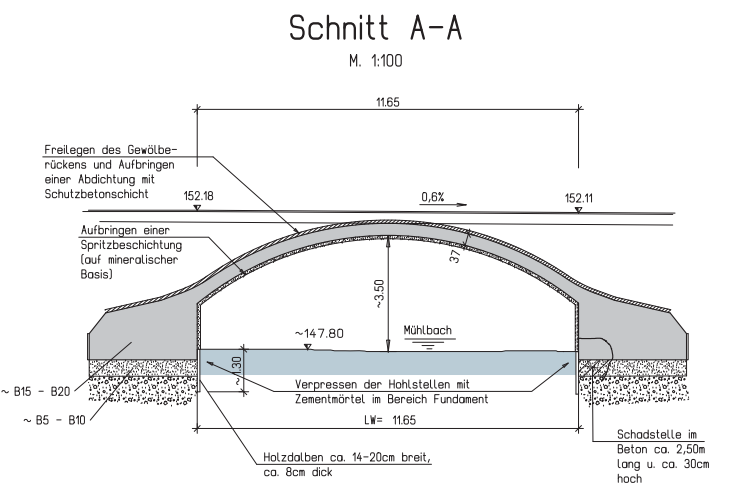
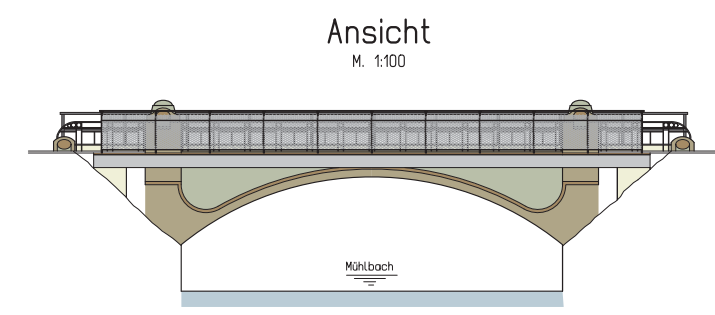
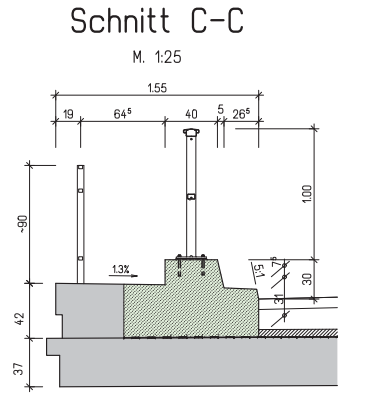
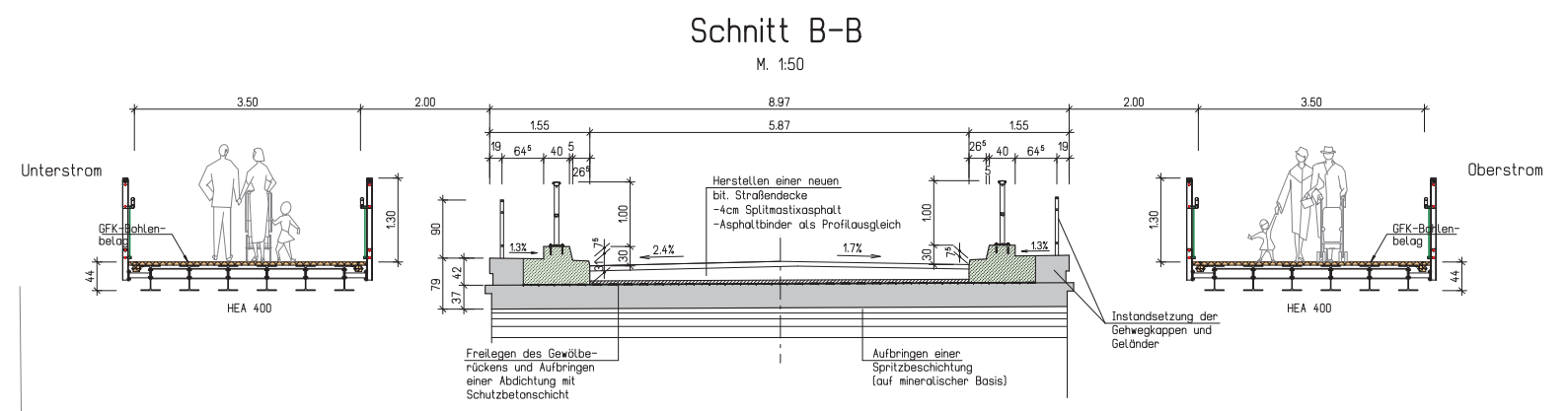


Höhenkoten ohne Klammern bez. sich auf OK. Fahrbahn.
Höhenkoten in () Klammern bez. sich auf OK. Gehweg.



Endgültige Abmessungen nach statischen, konstruktiven und wirtschaftlichen Erfordernissen

Änderung d:			
Änderung c:			
Änderung b:			
Änderung a:			
		Datum	Zeichen
RS Ingenieure Beratende Ingenieure VBI Bauingenieurbüro		D-77855 Achern Allerheiligenstraße 1 Telefon 07841/6949-0 Telefax 07841/6949-30	
Stadt Offenburg		Anlage:	Plan-Nr.: 1
Bauvorhaben: Instandsetzung der Mühlbachbrücke im Zuge der Wasserstraße in Offenburg		Vorentwurf Maßstab: 1:100/50/25 Auflr.-Nr.: 16.6136.B	
Planinhalt: Variante 1: Instandsetzung Bestand mit separaten Radwegbrücken		Datum	Zeichen
		bearbeitet	13.03.18
		gezeichnet	13.03.18
		geprüft	13.03.18
aufgestellt:			Scharbert